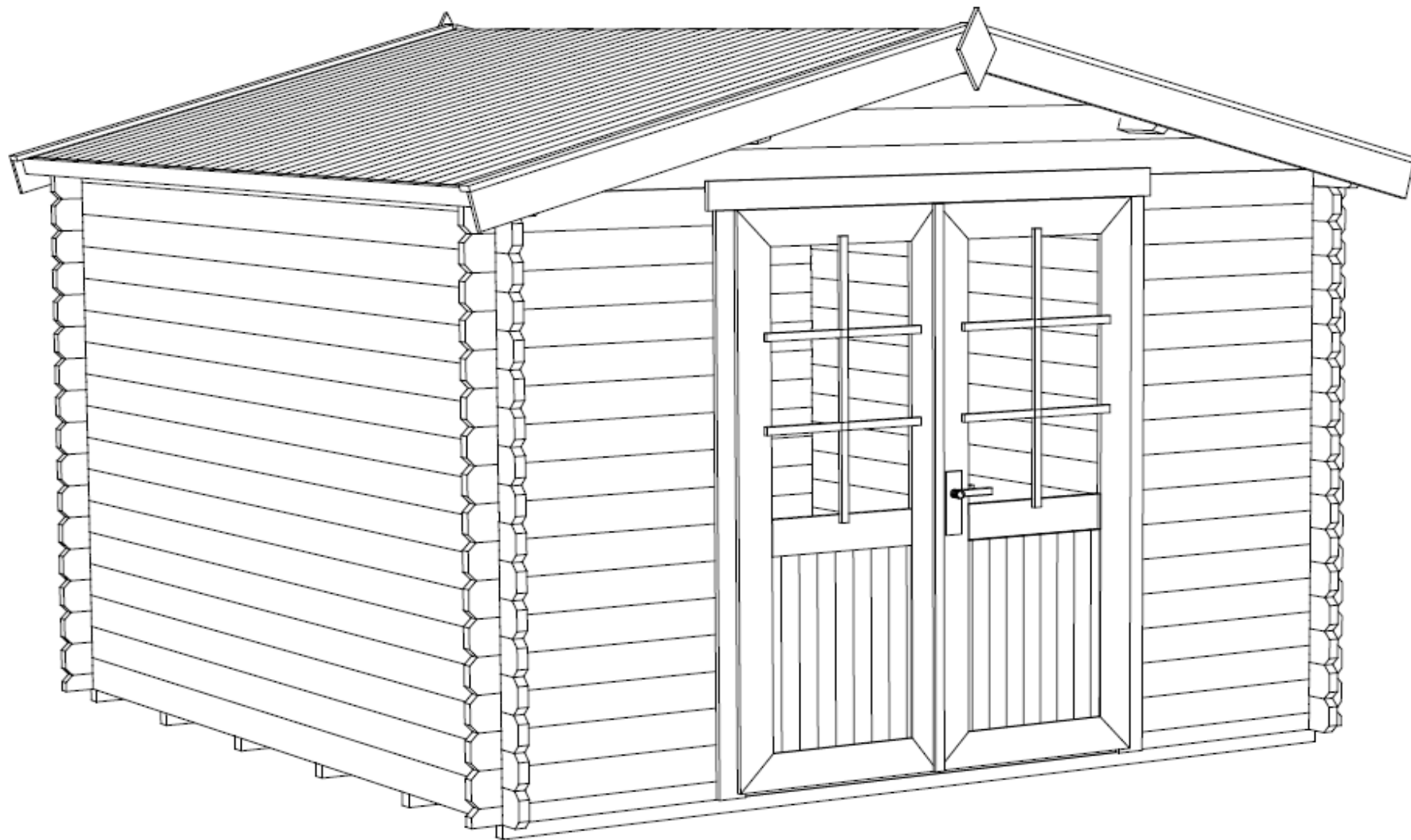


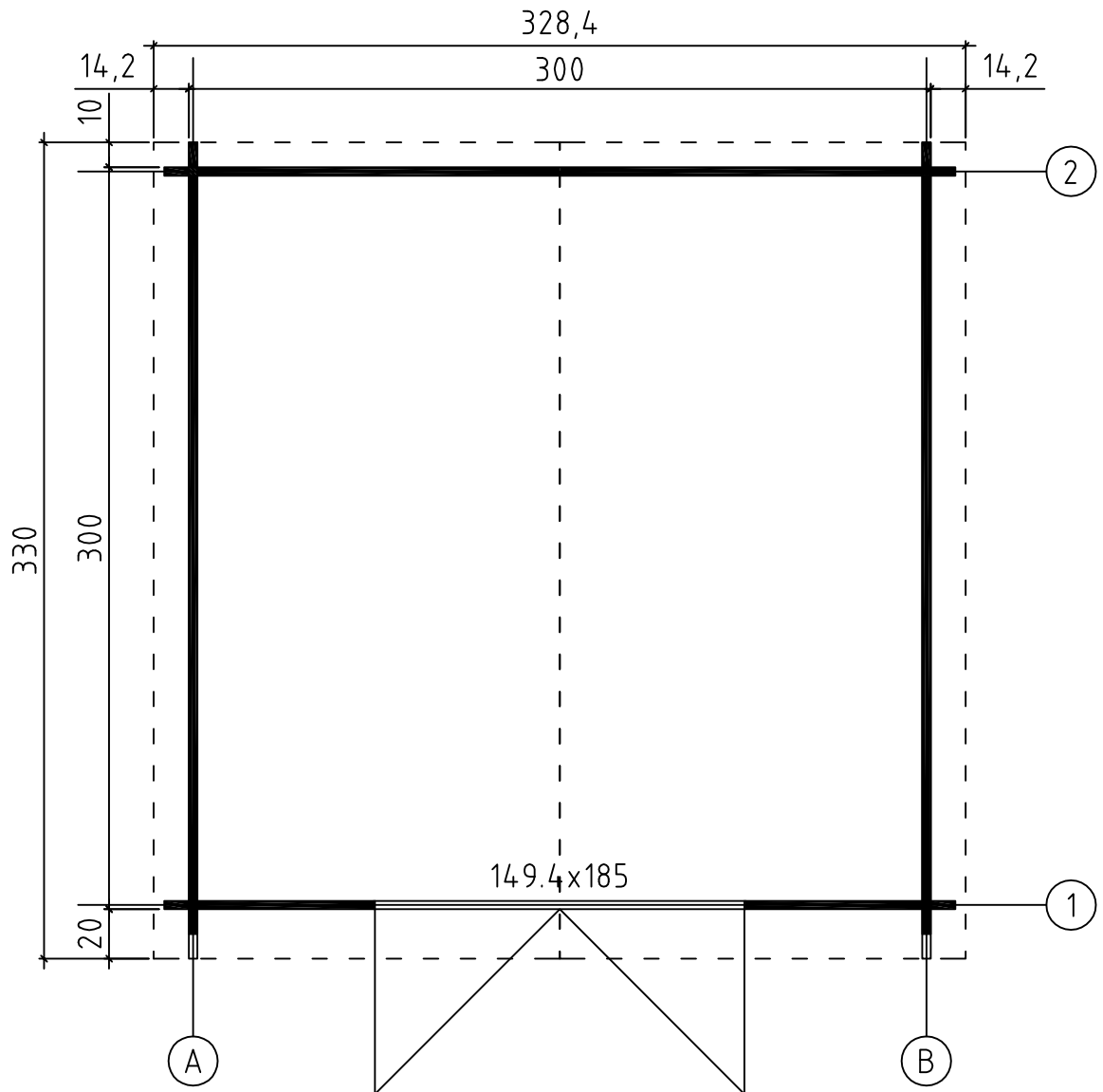
Brekka 34+
Art. Nr. 3410299
1/7



27.01.2015

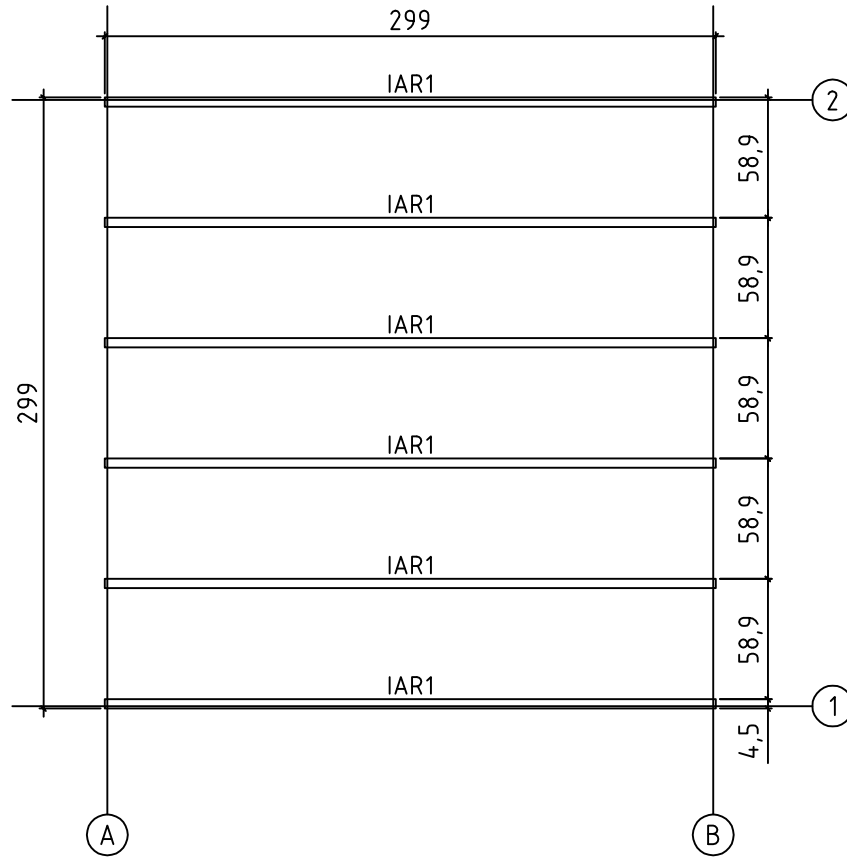
Art.Nr. 3410299

GROUNDPLAN - GRUNDPLAN - PLAN DE MASSE

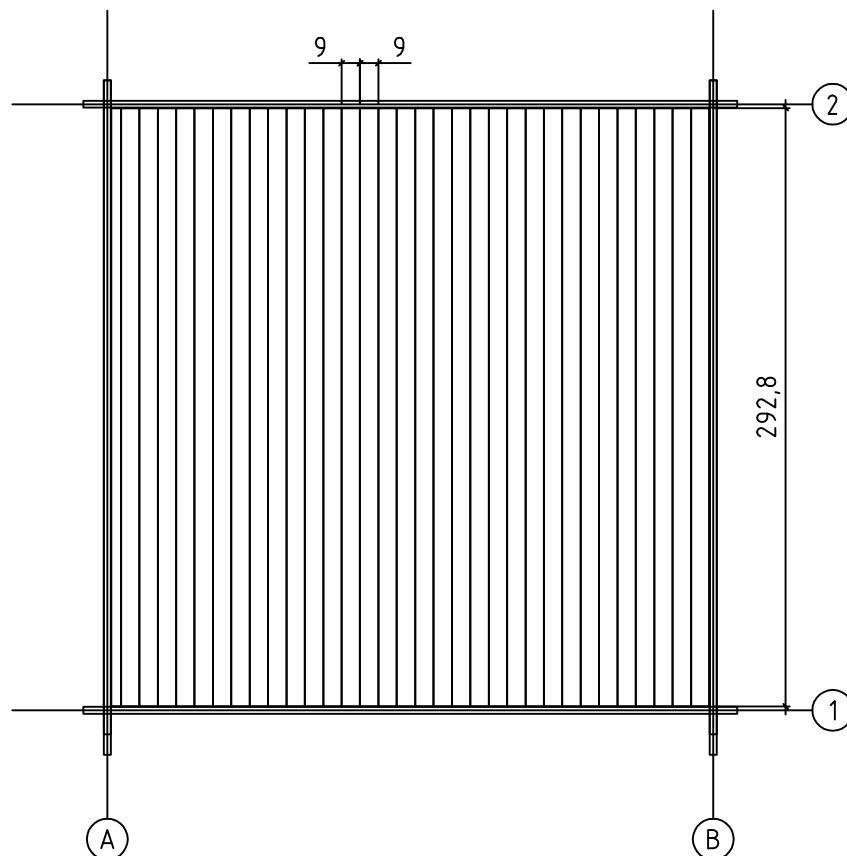


Art.Nr. 3410299

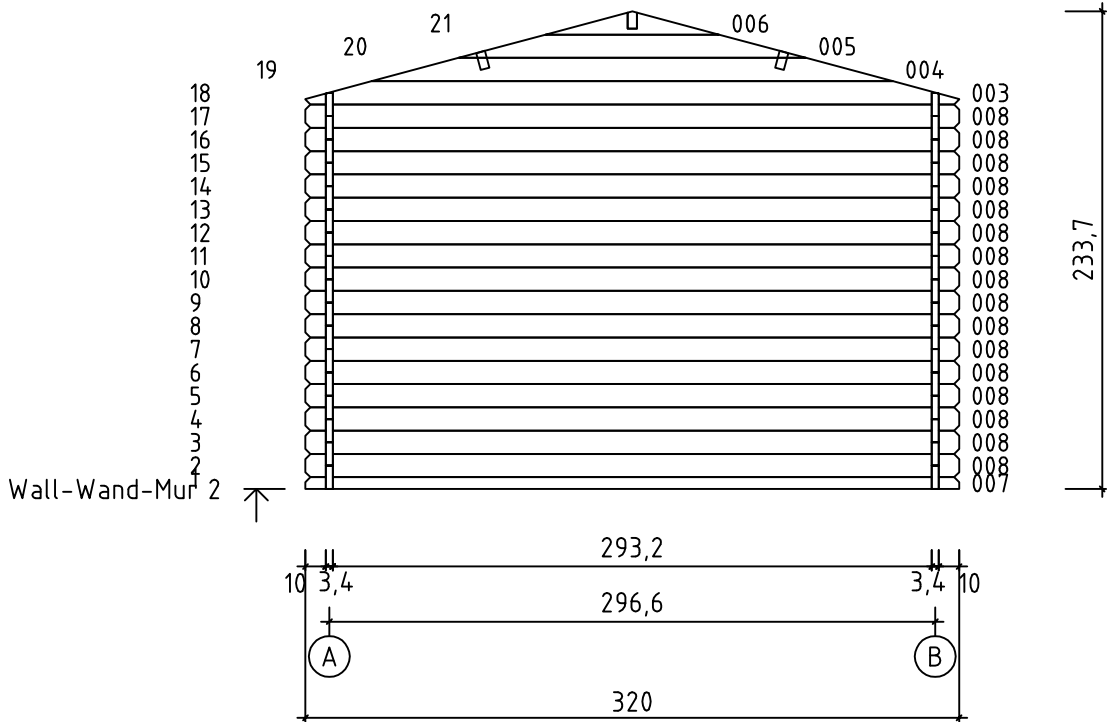
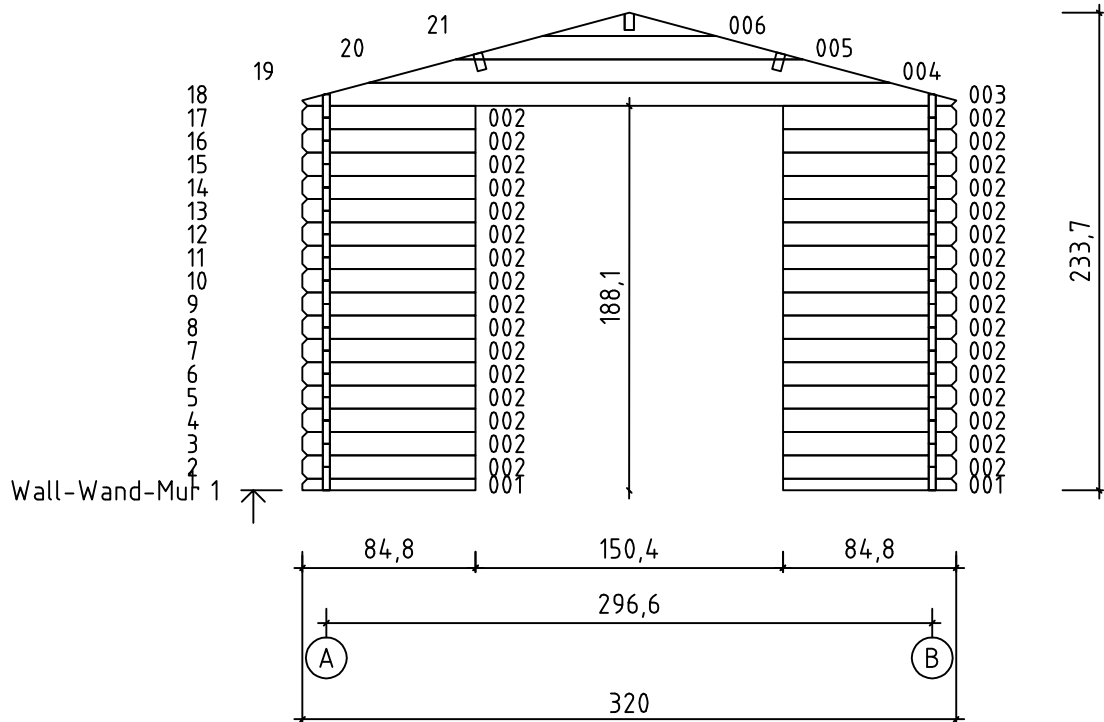
FOUNDATION - FUNDAMENT - FONDATION



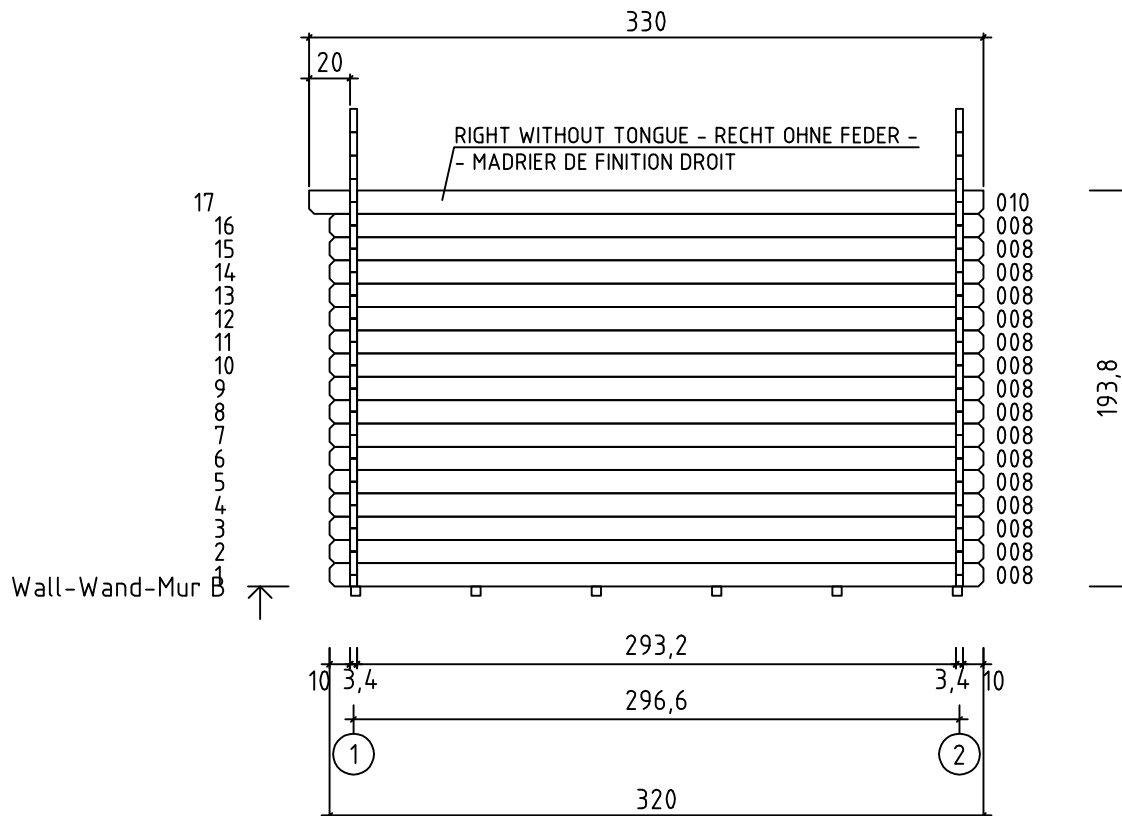
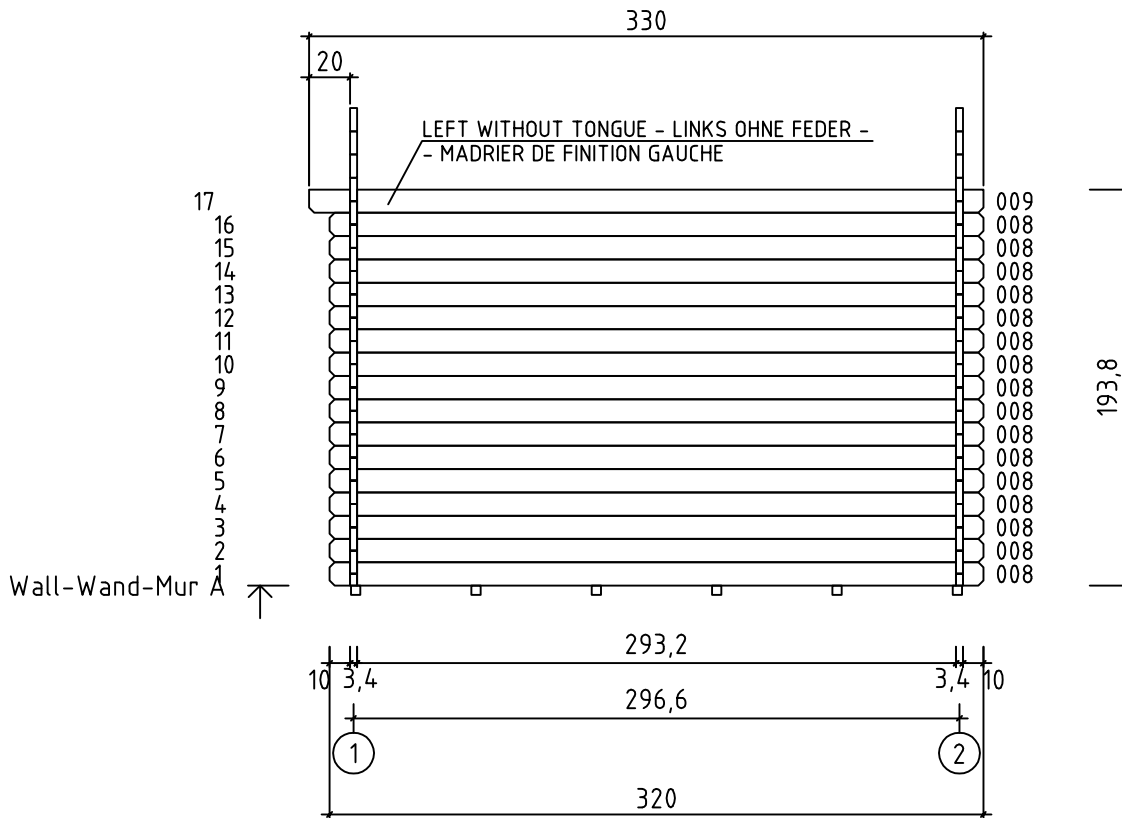
FLOOR BOARDS - FUSSBODENBRETTER - PLAN POSE PLANCHER




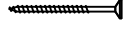
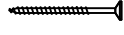
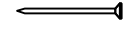


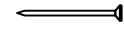
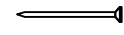
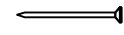
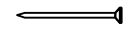
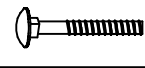


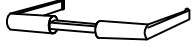
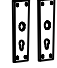
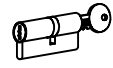
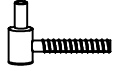
Art.Nr. 3410299



Art.Nr. 3410299



Pos	27.01.2015	Piecelist - Stücklist - Liste des composants Art.Nr. 3410299	6/7	Q.	P. (mm)	L. (mm)
001				2	34x57	848
002				32	34x114	848
007				1	34x57	3200
008				48	34x114	3200
009				1	34x120	3300
010				1	34x120	3300
W1-1 W2-1				1 1		
IAR1	FOUNDATION - FUNDAMENT - FONDATION 			6	45x45	2990
PR1	ROOF BEAM - DACHBALKEN - PANNE DE TOIT 			1	44x120	3300
A-PR1	ROOF BEAM - DACHBALKEN - PANNE DE TOIT 			2	44x120	3300
	FLOOR BOARDS - FUSSBODENBRETTER - LAME DE PLANCHER			33	90x18	2928
	ROOF BOARDS - DACHBRETTER - VOLIGES			74	90x18	1700
	FLOOR FILLET-FUSSBODENLEISTE - CORNIERE DE FINITION DU PLANCHER				18x18	11.71
	ROOFING FELT FILLET - DACHPAPPENLEISTE - BAGUETTE DE FIXATION DU FEUTRE BITUMEUX			4	18x58	1750
	EAVES BOARD - TRAUFBRETT - BANDEAU DE TOIT			2	18x58	3300
	STORM PROTECTION - STURMLEISTE - - LATTE ANTI-TEMPETE			4	22x45	1900
	ROOFING FELT (STRIP) - DACHPAPPE (BAHNEN) - FEUTRE BITUMEUX (BANDE)			4		3400
	GABLE MOULDING - GIEBELLEISTE - - PLANCHE DE RIVE			4	18x120	1750
	SCREW FOR GEORGIAN BARS - SCHRAUBE FÜR SPROSSEN - VIS DE BARRES GEORGIENNE			12	2.5x20	
HS12	SCREW FOR GABLE SEGMENT - SCHRAUBEN FÜR DECKBLATT - VIS POUR FIXATION LOSANGE DE FINITION			4	3.5x35	
HS16	SCREW FOR GABLE MOULDING - SCHRAUBEN FÜR GIEBELLEISTE - VIS DE FIXATION POUR PLANCHE DE RIVE			24	3.5x50	
HS3	SCREW FOR DOOR FILLET - SCHRAUBE ZUR BEFESTIGUNG TÜRLEISTE - VIS D'ASSEMBLAGE DU CADRE DE PORTE			5	3x30	
	SCREW FOR 1. WALL BEAM - SCHRAUBE FÜR 1. BOHLENREIHE - VIS DE FIXATION DES FONDATIONS			4	5x90	
HS43	SCREW FOR ROOF BEAMS - SCHRAUBEN FÜR DACHBALKEN - VIS POUR PANNE DE TOIT			10	5x120	

Pos	27.01.2015	Piecelist - Stücklist - Liste des composants Art.Nr. 3410299	7/7	Q.	P. (mm)	L. (mm)
HS32	SCREW FOR EAVES BOARDS - SCHRAUBEN FÜR TRAUFBRETTER - VIS DE FIXATION POUR BANDEAU DE TOIT		16	4x40		
HS41	SCREW FOR DOOR JAMB - SCHRAUBE FÜR TÜRRAHMEN - VIS DE FIXATION POUR MONTANT DE PORTE		4	5x90		
HS59	Kruvi ümarpea 4.5x65 lävepakule		3	4.5x65		
	ZN NAIL FOR FLOOR FILLET - ZN NÄGEL FÜR FUSSBODENLEISTE - POINTE POUR CORNIERE DE FINITION DU PLANCHER		24	1.4x40		
SH34	HAMMER BLOCK - SCHLAGHOLZ - CALLE DE FRAPPE		1			
SFS	NUT FOR STORM PROTECTION - SCHRAUBENMUTTER FÜR STURMLEISTE - ÉCROU POUR LAME ANTI-TEMPETE		8	D6		
NF2	ZN NAIL FOR ROOF - ZN NÄGEL FÜR DACHBRETTER - POINTES DE FIXATIONS DES VOLIGES DE TOIT		236	2x50		
	ZN NAIL FOR FLOOR - ZN NÄGEL FÜR FUSSBODENBRETTER - CLOUS POUR PLANCHER		204	2x50		
NFD	ZN NAIL FOR ROOFING FELT FILLET - ZN NÄGEL FÜR DACHPAPPENLEISTE - POINTE POUR BAGUETTE FIXATION FEUTRE BITUMEUX		20	2x40		
NF	ROOFING NAILS FOR ROOFING FELT - NÄGEL FÜR DACHPAPPE - POINTE DE FIXATION POUR FEUTRE BITUMEUX		115	2.8x15		
BFS	BOLT FOR STORM PROTECTION - BOLZEN FÜR STURMLEISTE - VIS POUR LAME ANTI-TEMPETE		8	6x70		
GS	GABLE SEGMENT - DECKBLATT - LOSANGE DE FINITION		2			
DFS	WASHER FOR STORM PROTECTION - DICHTSCHEIBE FÜR STURMLEISTE - RONDELLE POUR LAME ANTI-TEMPETE		8	D6		
TL4	DOOR HANDLE FITTINGS - TÜRGRIFF - SET DE GARNITURES DE SERRURE DE PORTE		1			
TL5	SET OF DOOR LOCK COVERS - SCHLOSSBLENDEN - SET DE GARNITURES DE SERRURE DE PORTE		1			
	CYLINDER LOCK - ZYLINDERSCHLOSS - CYLINDRE DE SERRURE		1	30/35		
	Ukse polthing isane 16x52		6	16/52		
	DOOR - TÜR - PORTE 1494x1850 SGC	TUK.2.056.SVP.MMc	1			
	